

CESTELLO BASE LIBELL

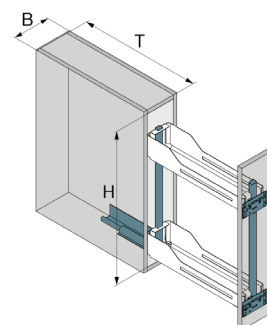


Esecuzione:

- Movimento leggero e silenzioso
- I ripiani si possono sganciare per la pulizia
- Portata kg. 15
- Incluso ammortizzatore superiore e inferiore

CESTELLO BASE LIBELL

Codice	Larghezza del mobile B mm	Altezza mm	Profondità mm	Finitura
181.686	150	520	475	antracite
181.815	150	520	475	bianco
181.693	200	520	475	antracite
181.822	200	520	475	bianco
182.478	300	520	475	antracite
182.461	300	520	475	bianco

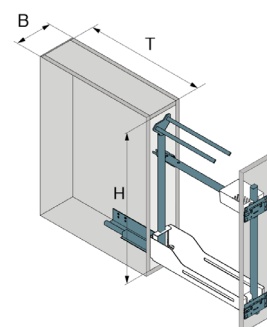


B= Larghezza elemento	150/200/300 mm
T= Profondità in luce	475 mm
H= Altezza in luce	520 mm

CESTELLO BASE LIBELL PORTASCIUGAMANO

- Esecuzione:*
- Portasciugamano con rivestimento antiscivolo
 - Inclusa una vaschetta per piccoli utensili
 - Incluso ammortizzatore solo inferiore

Codice	Larghezza del mobile B mm	Altezza mm	Profondità mm	Finitura
181.709	150	660	475	antracite



B= Larghezza elemento	150 mm
T= Profondità in luce	475 mm
H= Altezza in luce	660 mm

4

Cestelli estraibili

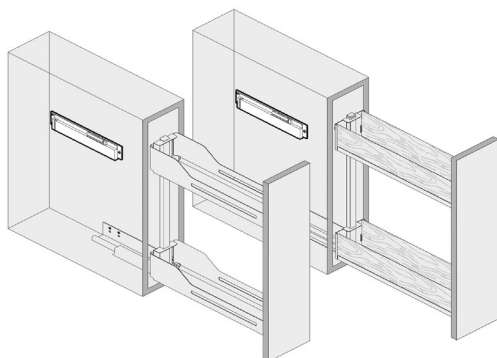


DISPOSITIVO DI APERTURA PER CESTELLO LIBELL PER FRONTALI SENZA MANIGLIA

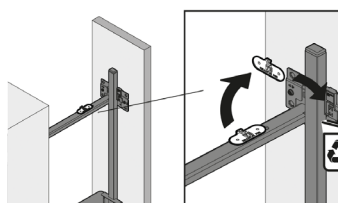
Esecuzione:

- Il kit è formato da: 1 dispositivo push-to-open, 1 attivatore, 2 viti
- Il dispositivo apre il frontale di circa mm. 50
- Possibilità di montare il dispositivo successivamente

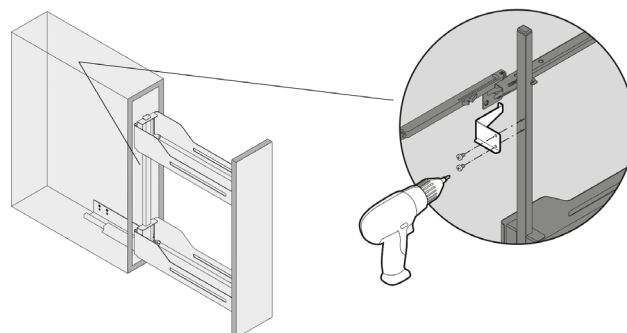
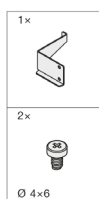
Codice	Larghezza mm	Altezza mm	Profondità mm	Finitura
182.423	65	48	253	antracite
182.416	65	48	253	bianco



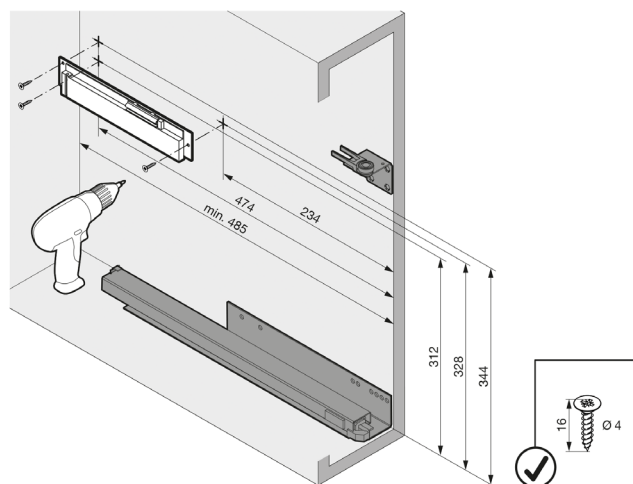
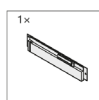
1



2



3



TAPPETINO MAGNETICO PER CESTELLO LIBELL

Esecuzione:

- Il tappetino essendo magnetico non si muove nell'utilizzo
- Facile da rimuovere per la pulizia

Codice	Larghezza del mobile mm	Altezza mm	Profondità mm	Finitura mm
182.430	150	0,5	390	grigio chiaro
182.447	200	0,5	390	grigio chiaro
182.454	300	0,5	390	grigio chiaro

