

MECCANISMO SALISCENDI PER PENSILI PEGASUS

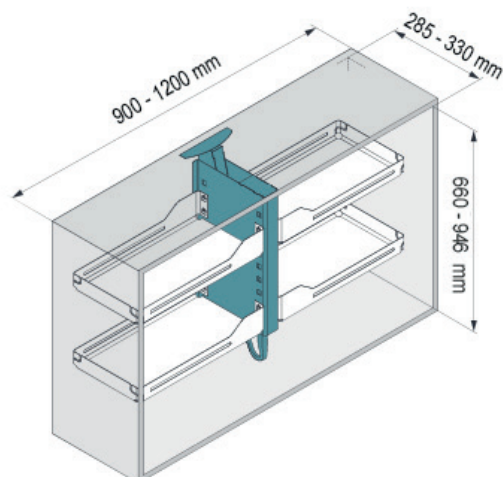


Esecuzione:

- Lo straordinario ripiano abbassabile per accedere facilmente alle superfici in alto
- Basta un gesto per far sì che tutto il contenuto della dispensa si abbassi all'altezza degli occhi
- Amplia la superficie per conservare piatti, scorte e elettrodomestici
- Con freno e rotazione verso l'alto assistita per movimenti dolci senza utilizzare la forza
- Dispositivo di aggancio per i ripiani in lamiera Libell o ripiani/cassetti personalizzati in legno
- Frenata e rotazione verso l'alto assistita, regolabili individualmente mediante rotellina
- I ripiani possono essere agganciati all'altezza desiderata
- È possibile agganciare e sganciare i ripiani per pulirli
- Il meccanismo ha incluso SoftStop sia in apertura che in chiusura
- Portata fino a kg. 20
- Il meccanismo è compatibile anche con i sistemi di apertura delle ante con Aventos Blum



Frenata e rotazione verso l'alto assistita, regolabili individualmente mediante rotellina



4

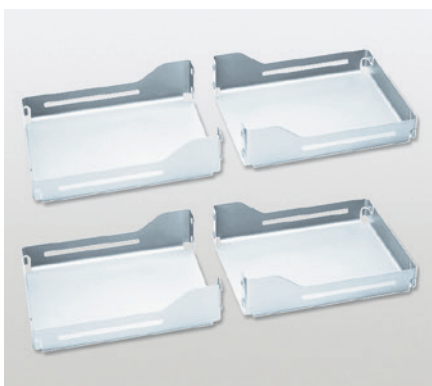
MECCANISMO PEGASUS

- Esecuzione:
- Tipo 1 portata fino kg. 12
 - Tipo 2 portata fino kg. 20

Codice	Larghezza mob. mm.	Finitura	Portata kg.
179.546	900	bianco	> 12
179.553	900 - 1200	bianco	> 20
179.997	900 - 1200	antracite	> 20

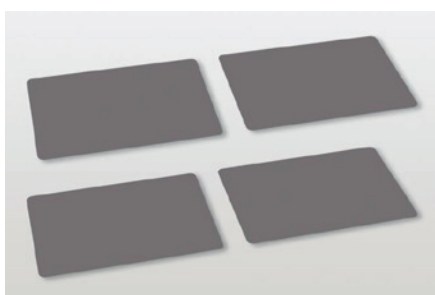


Dispositivi estraibili



SET RIPIANI PEGASUS

Codice	Finitura	Larghezza mobile mm.	Altezza mm.	Profondità mm.
179.560	bianco	900	92	267
179.577	bianco	1200	92	267
180.009	antracite	900	92	267
180.016	antracite	1200	92	267



SET TAPPETINI MAGNETICI PEGASUS

Codice	Finitura	Larghezza mobile mm.	Spessore mm.	Profondità mm.
179.584	grigio chiaro	900	0,5	222
179.591	grigio chiaro	1200	0,5	222



SUPPORTO PER CONTENITORE IN LEGNO PEGASUS

Esecuzione: - Si utilizza per fissare contenitori in legno personalizzati

Codice	Finitura	Larghezza mm.	Altezza mm.	Profondità mm.
179.607	bianco	30	90	246
180.023	antracite	30	90	246

